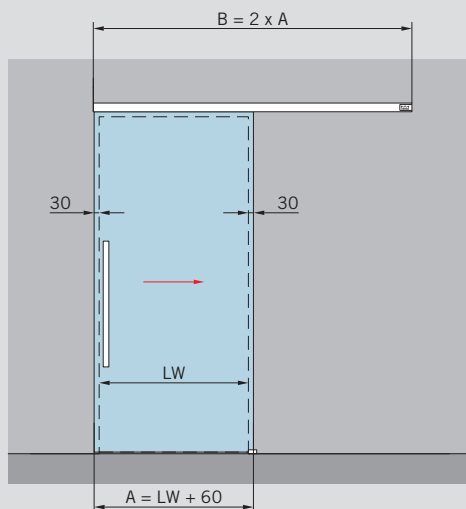
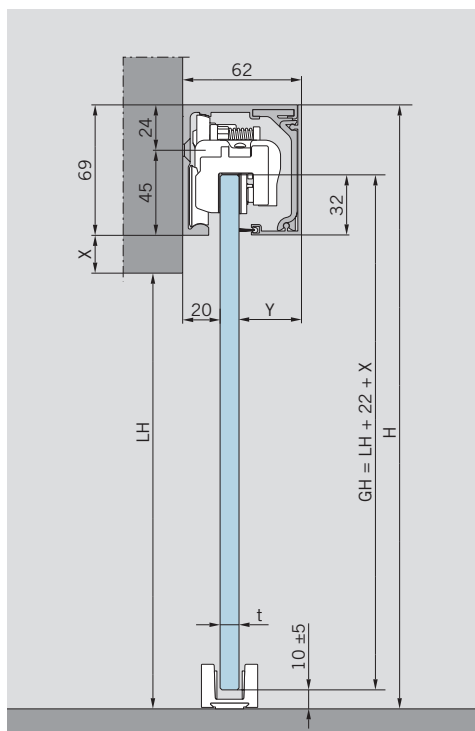


## ТИПЫ КОНСТРУКЦИЙ: КРЕПЛЕНИЕ НА СТЕНУ



### Крепление на стену



#### Данные и характеристики

Для установки с одной или двумя дверными панелями, крепление на стену  
для стекла толщиной 8-13,5 мм

#### Макс. вес дверных панелей

150 кг

#### Расчет высоты стекла

$$GH = LH + 22 + X$$

(см. рисунок)

макс. 3000 мм

#### Расчет ширины стекла

$$A = LW + 60 \text{ мм}$$

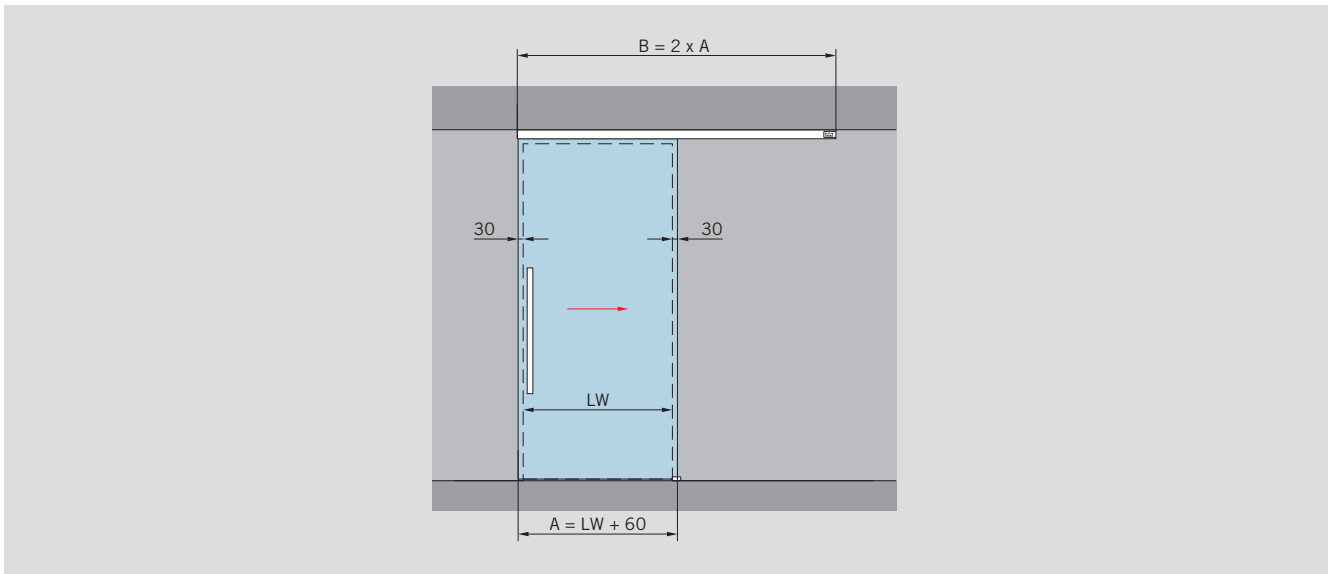
мин. 660 мм

макс. 2500 мм

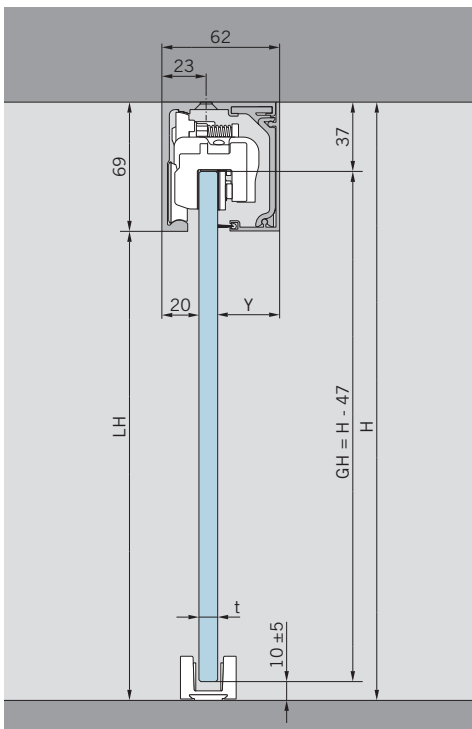
макс. 2 x 1470 мм

- A = ширина стекла
- B = длина направляющей
- GH = высота стекла
- H = общая высота
- LH = высота проема в чистоте
- LW = ширина проема в чистоте
- t = толщина стекла
- Y = 62 - 20 - t

## ТИПЫ КОНСТРУКЦИЙ: КРЕПЛЕНИЕ НА ПОТОЛОК



### Крепление на потолок



#### Данные и характеристики

Для установки с одной или двумя дверными панелями, крепление на потолок с/без подвесным потолком;  
для стекла толщиной 8-13,5 мм

#### Макс. вес дверных панелей

150 кг

#### Расчет высоты стекла

$GH = H - 47$  мм

(см. рисунок)

макс. 3000 мм

#### Расчет ширины стекла

$A = LW + 60$  мм

мин. 660 мм

макс. 2500 мм

макс. 2 x 1470 мм

A = ширина стекла

B = длина направляющей

GH = высота стекла

H = общая высота

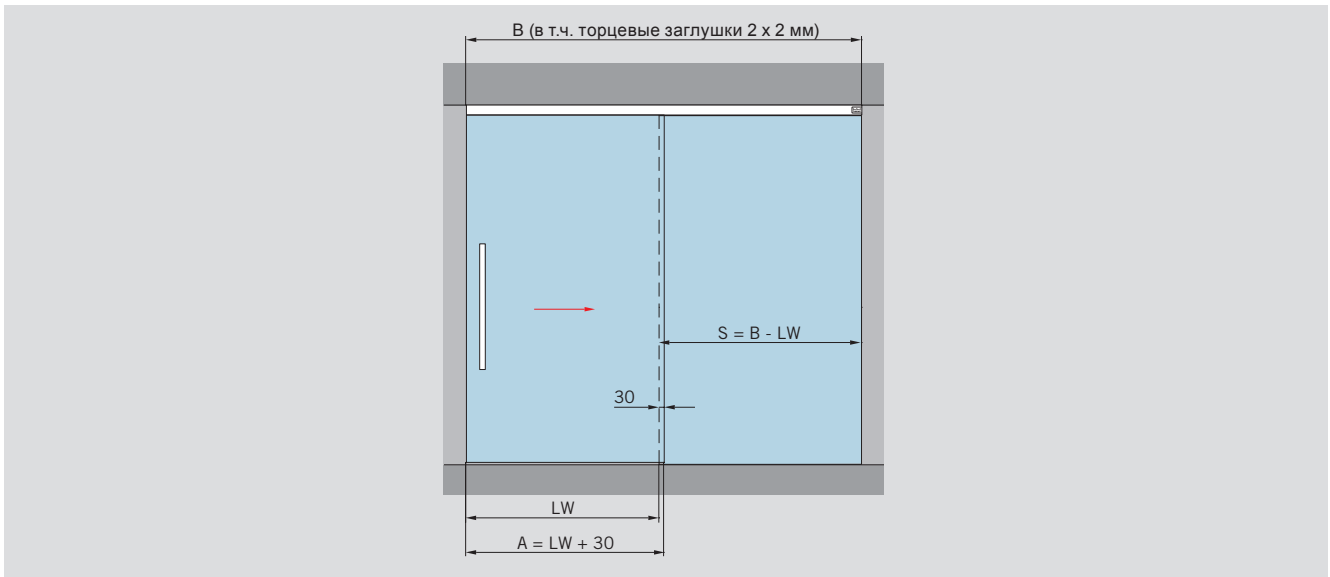
LH = высота проема в чистоте

LW = ширина проема в чистоте

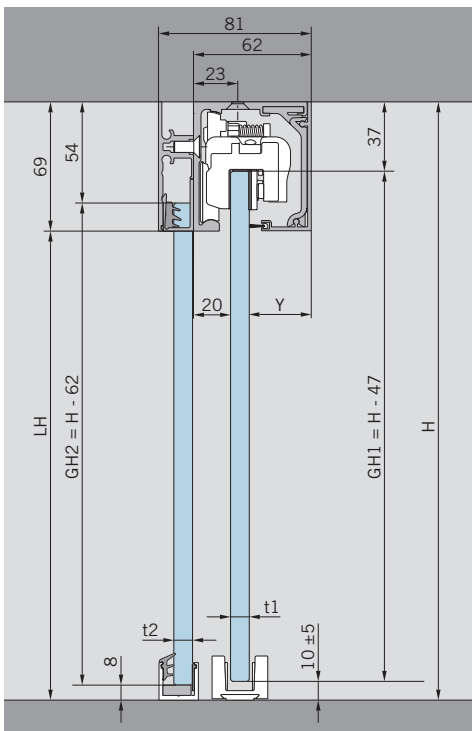
t = толщина стекла

Y =  $62 - 20 - t$

## ТИПЫ КОНСТРУКЦИЙ: С БОКОВЫМ ЭКРАНОМ С ОДНОЙ СТОРОНЫ



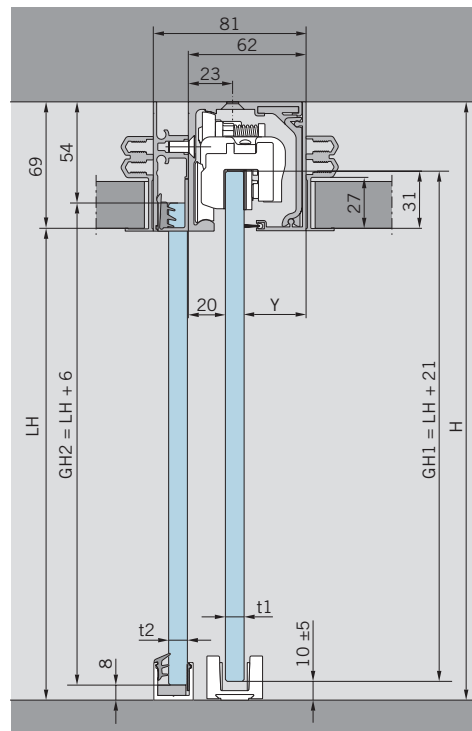
Крепление на потолок



Расчет высоты стекла

GH1 = H - 47  
 GH2 = H - 62  
 макс. 3000 мм

Крепление с подвесным потолком



Расчет высоты стекла

GH1 = LH + 21  
 GH2 = LH + 6  
 макс. 3000 мм

**Данные и характеристики**

Для установки с одной дверной панелью с боковым экраном с одной стороны; для стекла толщиной 8-13,5 мм

**Макс. вес дверных панелей**

150 кг

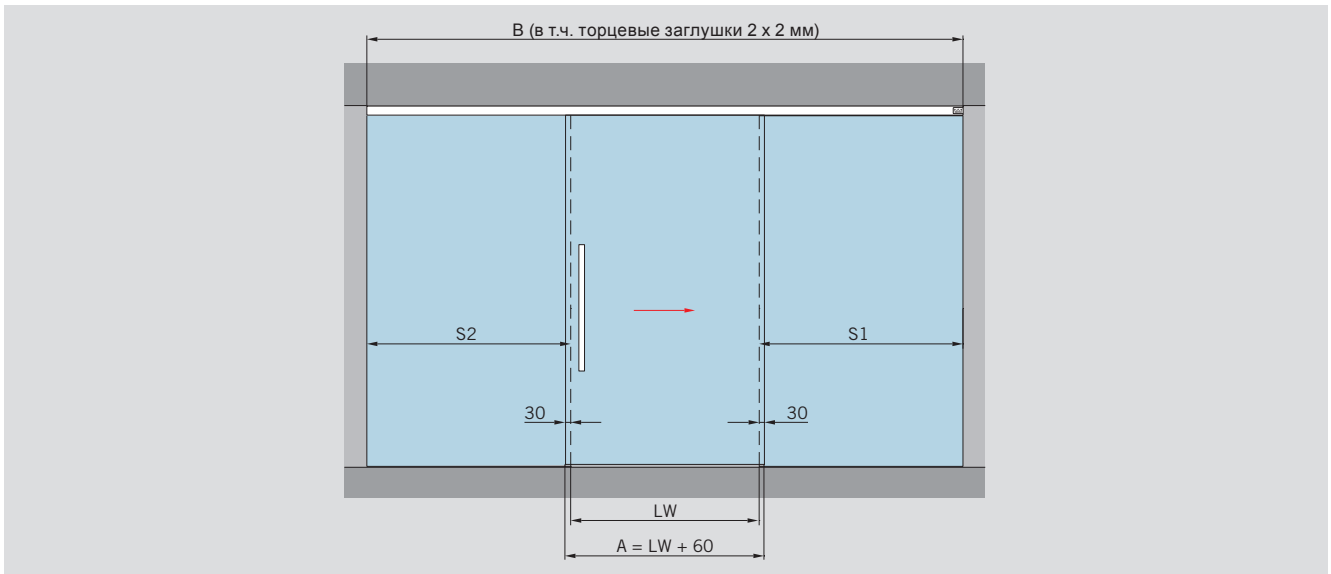
**Расчет ширины стекла**

A = LW + 60 мм  
 мин. 660 мм  
 макс. 2500 мм

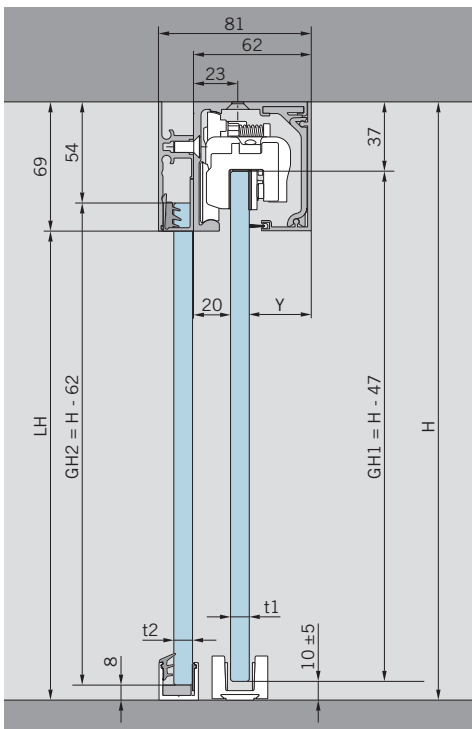
A = ширина стекла  
 LH = высота проема в чистоте  
 B = длина направляющей  
 LW = ширина проема в чистоте  
 GH1 = высота стекла раздвижной двери  
 s = ширина стекла бокового экрана

GH2 = высота стекла бокового экрана  
 t1 = толщина стекла раздвижной двери  
 H = общая высота  
 t2 = толщина стекла бокового экрана  
 Y = 62 - 20 - t1

# ТИПЫ КОНСТРУКЦИЙ: С БОКОВЫМИ ЭКРАНАМИ С ДВУХ СТОРОН



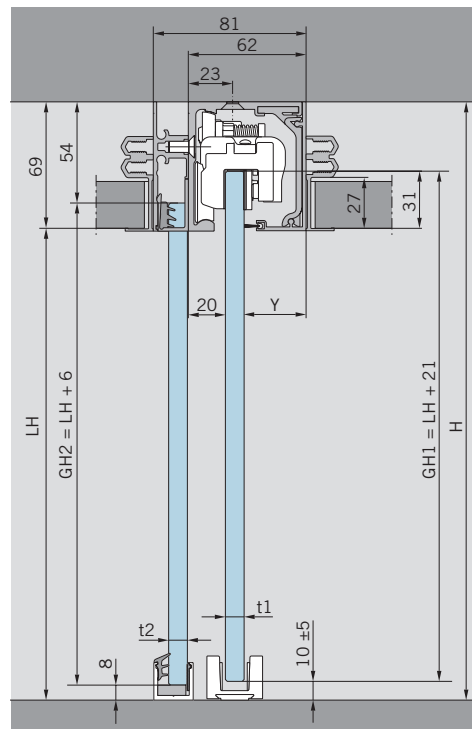
## Крепление на потолок



### Расчет высоты стекла

$GH1 = H - 47$   
 $GH2 = H - 62$   
 макс. 3000 мм

## Крепление с подвесным потолком



### Расчет высоты стекла

$GH1 = LH + 21$   
 $GH2 = LH + 6$   
 макс. 3000 мм

## Данные и характеристики

Для установки с одной дверной панелью с боковыми экранами с двух сторон;  
для стекла толщиной 8-13,5 мм

### Макс. вес дверных панелей

150 кг

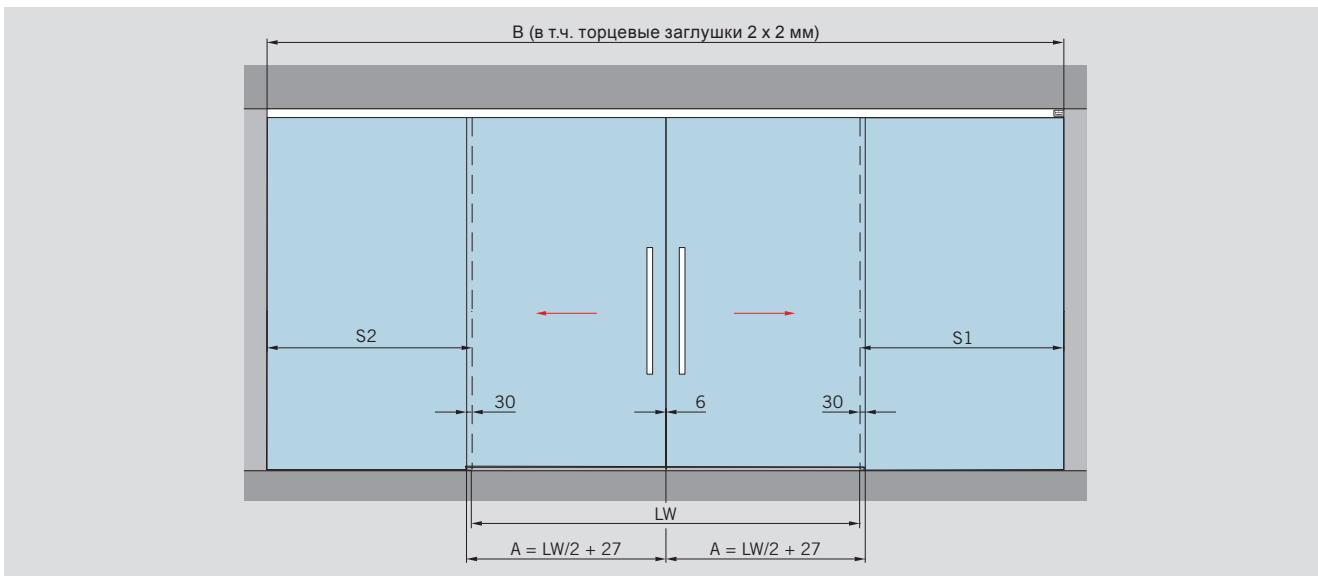
### Расчет ширины стекла

$A = LW + 60$  мм  
 мин. 660 мм  
 макс. 2500 мм

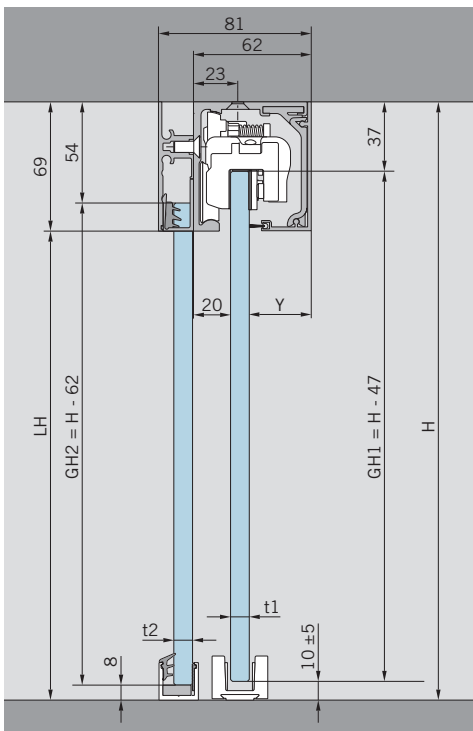
A = ширина стекла  
 LH = высота проема в чистоте  
 B1 = длина направляющей  
 LW = ширина проема в чистоте  
 GH1 = высота стекла раздвижной двери  
 S = ширина стекла бокового экрана  
 GH2 = высота стекла бокового экрана

t1 = толщина стекла раздвижной двери  
 H = общая высота  
 t2 = толщина стекла бокового экрана  
 $Y = 62 - 20 - t1$

# ТИПЫ КОНСТРУКЦИЙ: С ДВУМЯ ДВЕРНЫМИ ПАНЕЛЯМИ С БОКОВЫМИ ЭКРАНАМИ



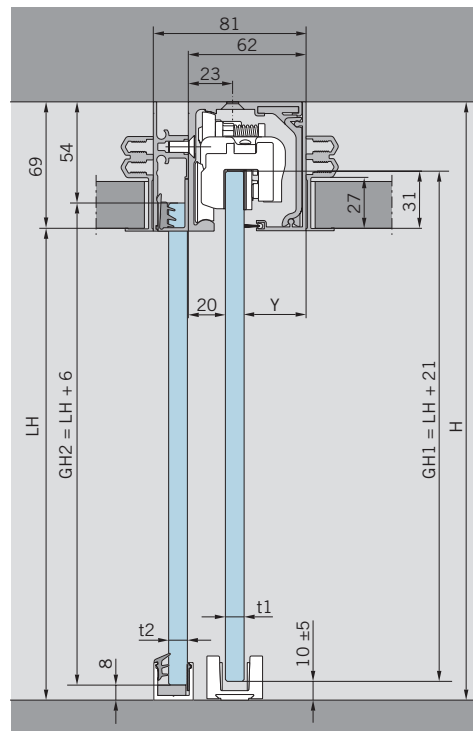
Крепление на потолок



Расчет высоты стекла

GH1 = H - 47  
 GH2 = H - 62  
 макс. 3000 мм

Крепление с подвесным потолком



Расчет высоты стекла

GH1 = LH + 21  
 GH2 = LH + 6  
 макс. 3000 мм

**Данные и характеристики**

Для установки с двумя дверными панелями и боковыми экранами; для стекла толщиной 8-13,5 мм

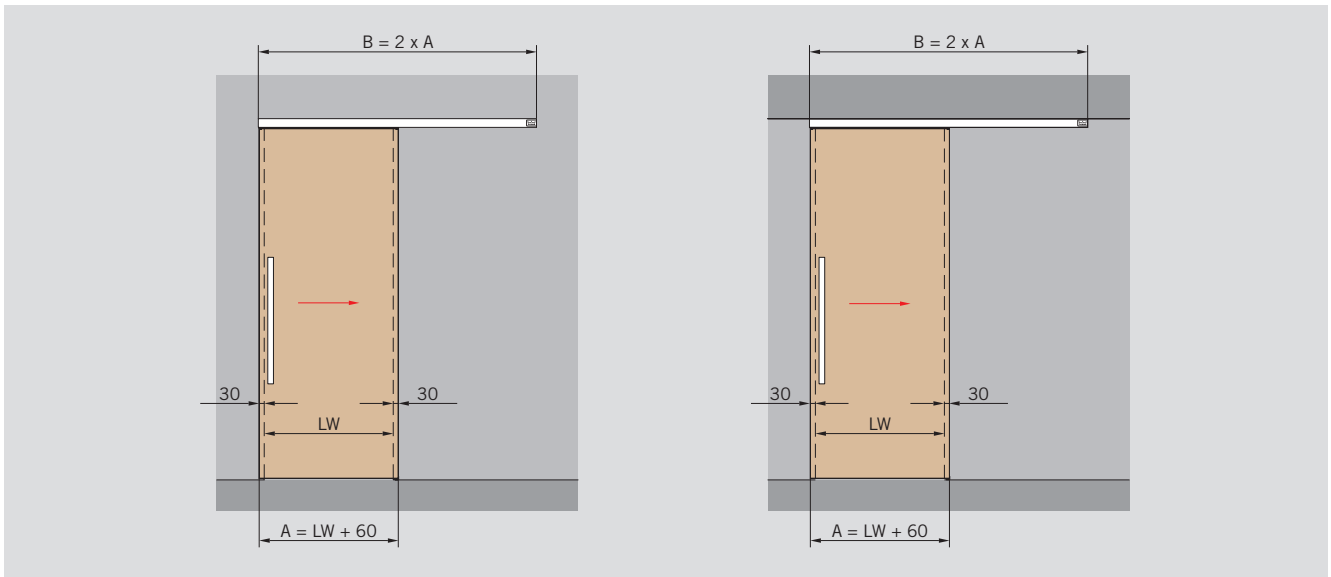
**Макс. вес дверных панелей**  
 150 кг

**Расчет ширины стекла**  
 A = LW + 60 мм  
 мин.: 2 x 660 мм  
 макс. 2 x 1470 мм

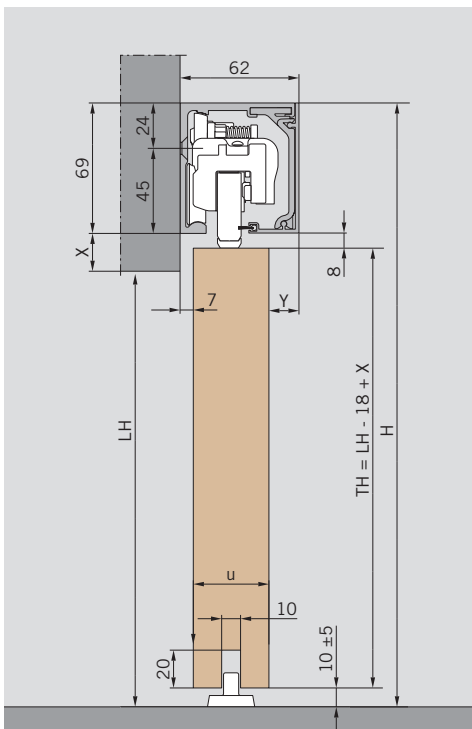
- A = ширина стекла
- LH = высота проема в чистоте
- B = длина направляющей
- LW = ширина проема в чистоте
- GH1 = высота стекла раздвижной двери
- S = ширина стекла бокового экрана

- GH2 = высота стекла бокового экрана
- t1 = толщина стекла раздвижной двери
- H = общая высота
- t2 = толщина стекла бокового экрана
- Y = 62 - 20 - t1

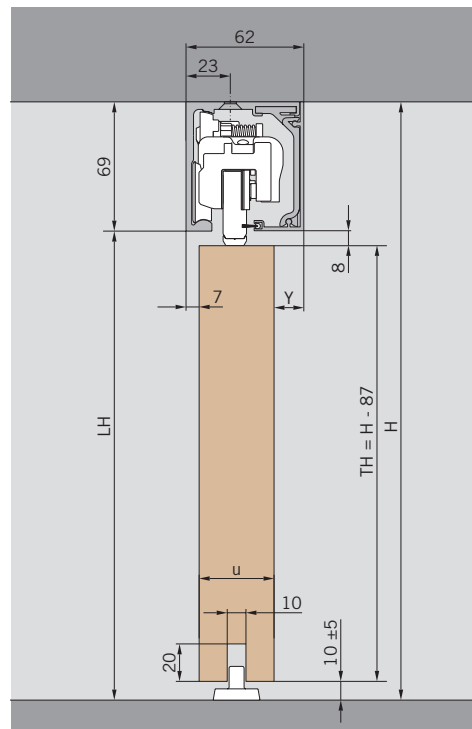
# ТИПЫ КОНСТРУКЦИЙ ДЛЯ ДЕРЕВЯННЫХ ДВЕРЕЙ



Крепление на стену



Крепление на потолок



## Данные и характеристики

Для установки с деревянными дверями; крепление на стену или потолок, для деревянных элементов 28 - 50 мм

### Макс. вес дверных панелей

150 кг

### Расчет высоты двери

$$TH = LH - 18 + X$$

$$TH = H - 87$$

макс. 3000 мм

### Расчет ширины стекла

$$A = LW + 60 \text{ мм}$$

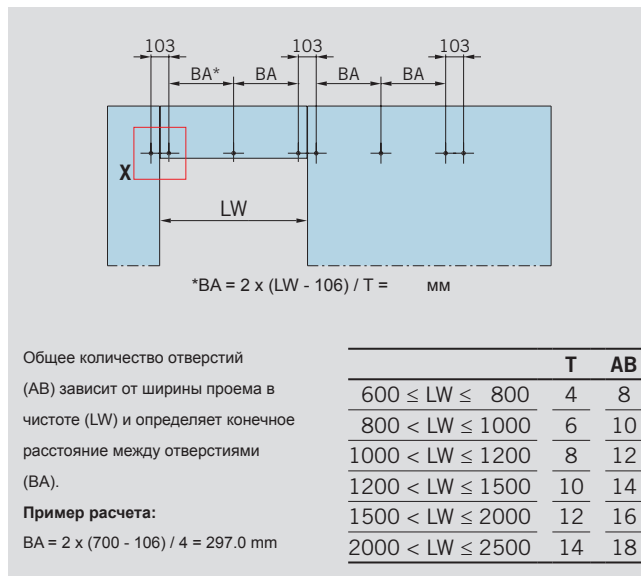
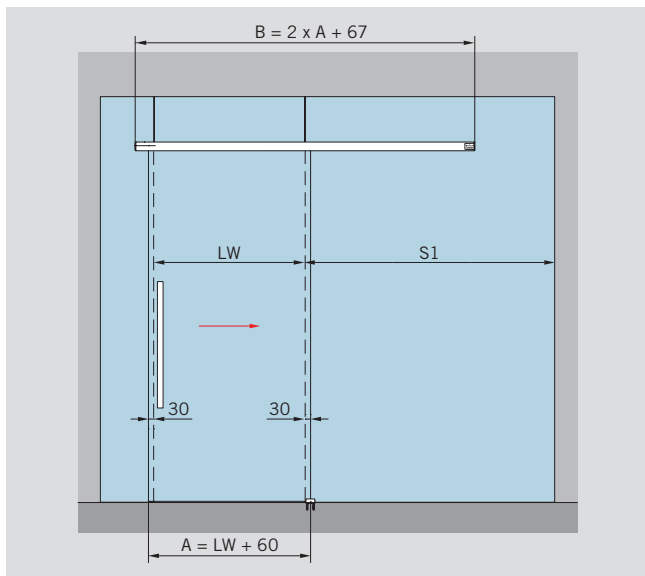
мин. 660 мм

макс. 2500 мм

макс. 2 x 1470 мм

- A = ширина двери
- B = длина направляющей
- H = общая высота
- LH = высота проема в чистоте
- LW = ширина проема в чистоте
- TH = высота двери
- u = толщина двери
- Y = 62 - 7 - u

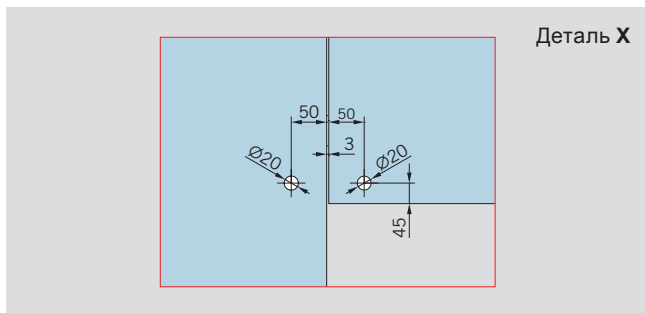
# ТИПЫ КОНСТРУКЦИЙ: КРЕПЛЕНИЕ НА СТЕКЛО



Общее количество отверстий (AB) зависит от ширины проема в чистоте (LW) и определяет конечное расстояние между отверстиями (BA).	T	AB
$600 \leq LW \leq 800$	4	8
$800 < LW \leq 1000$	6	10
$1000 < LW \leq 1200$	8	12
$1200 < LW \leq 1500$	10	14
$1500 < LW \leq 2000$	12	16
$2000 < LW \leq 2500$	14	18

**Пример расчета:**  
 $BA = 2 \times (700 - 106) / 4 = 297.0 \text{ мм}$

## Подготовка стекла



## Данные и характеристики

Для установки с одной панелью, крепление на стекло;  
 для стекла толщиной 8-13,5 мм  
**Макс. вес дверных панелей**  
 150 кг

## Расчет высоты стекла

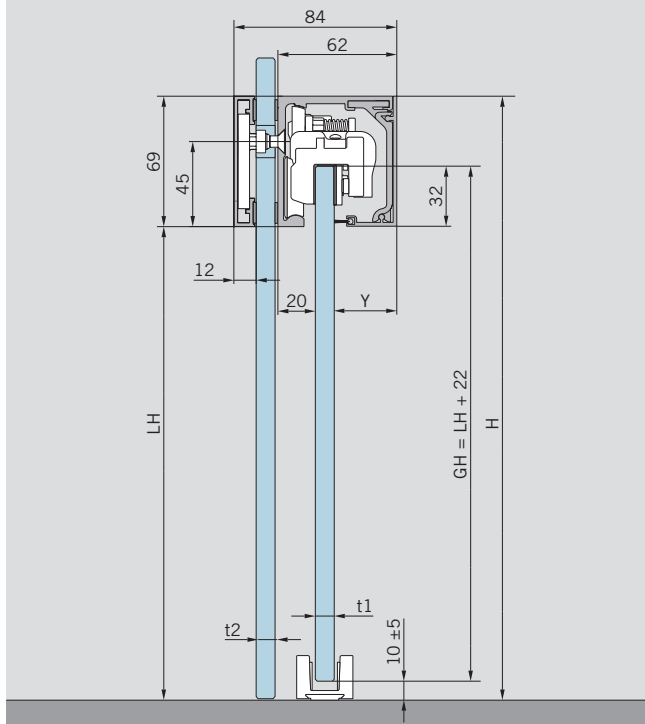
$GH = LH + 22$   
 макс. 3000 мм

## Расчет ширины стекла

$A = LW + 60 \text{ мм}$   
 мин. 660 мм  
 макс. 2500 мм

## Крепление на стекло

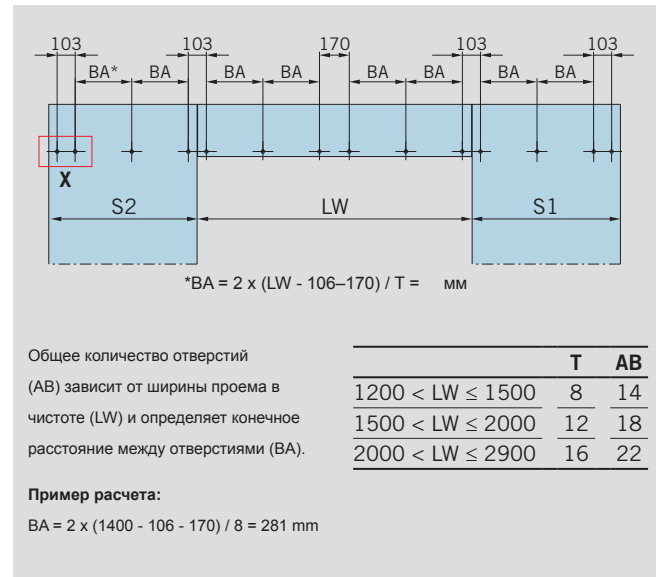
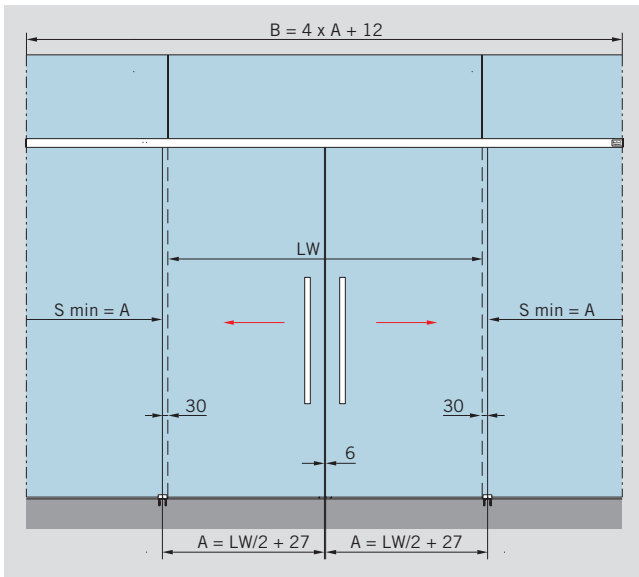
Для обеспечения правильного и ровного монтажа направляющей должен быть установлен боковой экран.



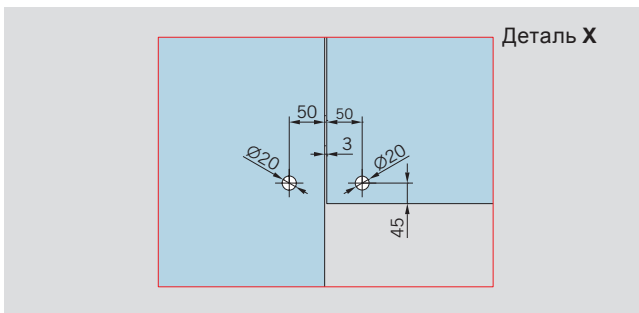
XL 150	
мин. ширина двери	660 мм
мин. ширина проема в чистоте	600 мм
макс. ширина двери	2500 мм
макс. ширина проема в чистоте	2440 мм

- A = ширина стекла
- AB = количество отверстий
- B = длина направляющей
- BA = расстояние между отверстиями
- H = общая высота
- LH = высота проема в чистоте
- LW = ширина проема в чистоте
- GH = высота двери
- T = значение расстояний между отверстиями, отмеченных как BA
- t1 = толщина стекла раздвижной двери
- t2 = толщина стекла бокового экрана (10 - 19 мм)
- Y =  $62 - 20 - t1$

# ТИПЫ КОНСТРУКЦИЙ: С ДВУМЯ ДВЕРНЫМИ ПАНЕЛЯМИ, КРЕПЛЕНИЕ НА СТЕКЛО



## Подготовка стекла



## Данные и характеристики

Для установки с двумя панелями, крепление на стекло;

для стекла толщиной 8-13,5 мм

**Макс. вес дверных панелей**  
150 кг

## Расчет высоты стекла

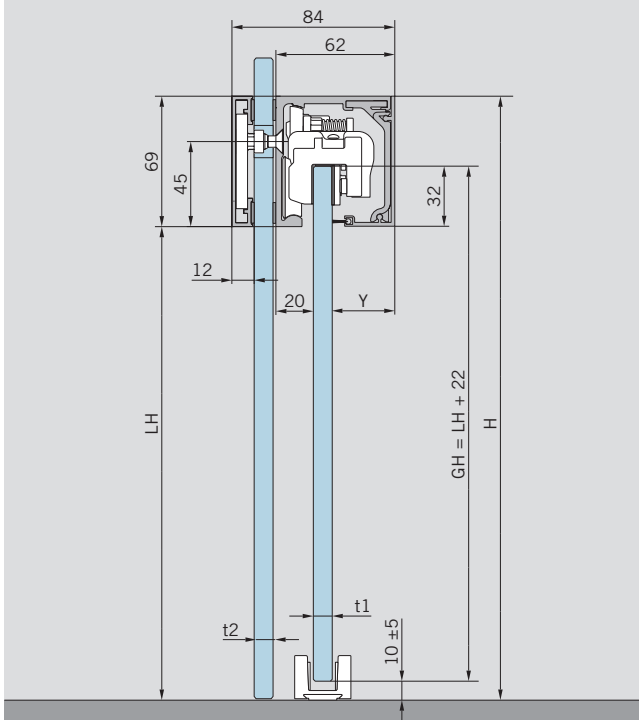
GH = LH + 22  
макс. 3000 мм

## Расчет ширины стекла

A = LW + 60 мм  
мин. 2 x 660 мм  
макс. 2 x 1470 мм

## Крепление на стекло

Для обеспечения правильного и ровного монтажа направляющей должен быть установлен боковой экран.



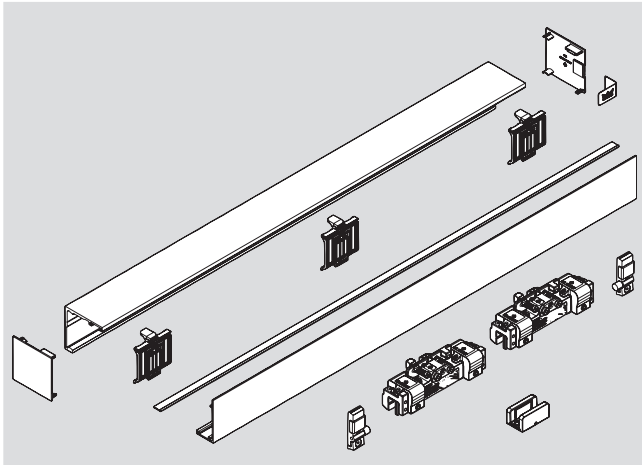
XL 150	
мин. ширина двери без функции DORMOTION	660 мм
мин. ширина проема в чистоте без функции DORMOTION	1266 мм
мин. ширина двери с функцией DORMOTION	-
мин. ширина проема в чистоте с функцией DORMOTION	-
макс. ширина двери	1470 мм
макс. ширина проема в чистоте	2886 мм

A = ширина стекла  
AB = количество отверстий  
B = длина направляющей  
BA = расстояние между отверстиями  
H = общая высота  
LH = высота проема в чистоте  
LW = ширина проема в чистоте  
GH = высота двери

T = значение расстояний между отверстиями, отмеченных как BA  
t1 = толщина стекла раздвижной двери  
t2 = толщина стекла бокового экрана (10 - 19 мм)  
Y = 62 - 20 - t1



# КОМПЛЕКТЫ ДЛЯ РАЗДВИЖНЫХ ДВЕРЕЙ, ПОД СТАНДАРТНУЮ ШИРИНУ ПРОЕМА

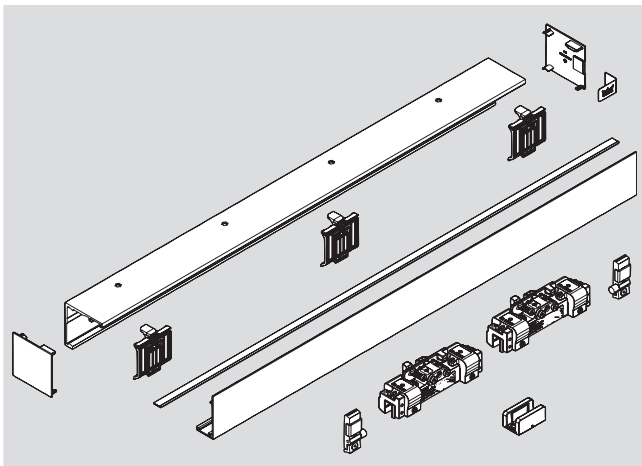


## Comfort XL 150

Комплект, крепление на стену  
Состоит из направляющего трека, декоративного профиля, щеточных уплотнителей.

Комплект аксессуаров для стекла толщиной 8-13,5 мм (макс. 150 кг)

Ширина панели	Длина профиля	Art. No.
950	1880	<b>36.400</b>
1450	2880	<b>36.401</b>

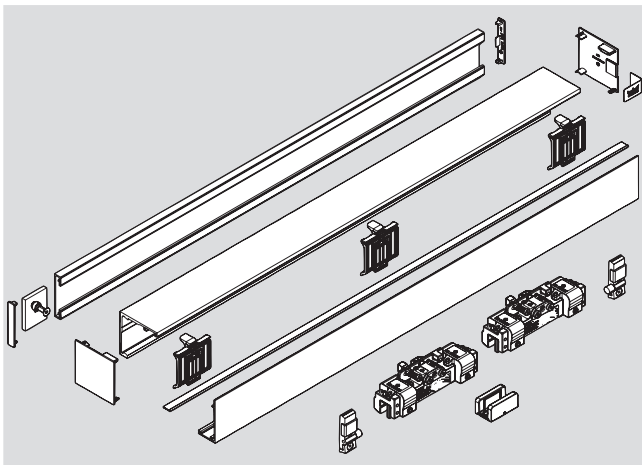


## Comfort XL 150

Комплект, крепление на потолок  
Состоит из направляющего трека, декоративного профиля, щеточных уплотнителей.

Комплект аксессуаров для стекла толщиной 8-13,5 мм (макс. 150 кг)

Panel width	Profile length	Art. No.
950	1880	<b>36.402</b>
1450	2880	<b>36.403</b>



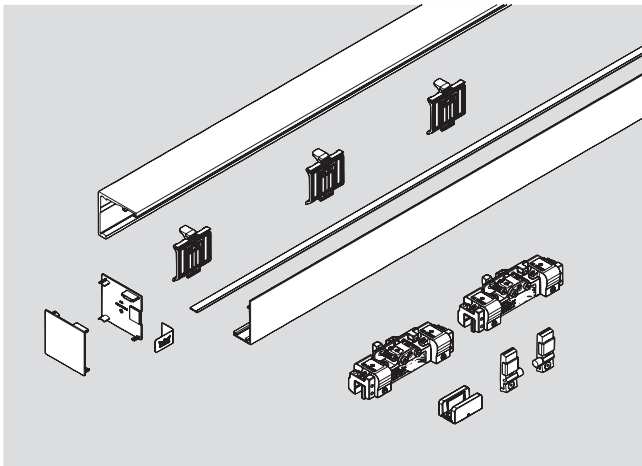
## Comfort XL 150

Комплект, крепление на стекло,  
Состоит из направляющего трека, декор. профиля, декор. крышки на стекло, щеточных уплотнителей.

Комплект аксессуаров для стекла толщиной 8-13,5 мм (макс. 150 кг)

Clear opening width	Panel width	Profile length	Art. No.
1050	1110	2287	<b>36.404</b>
1250	1310	2687	<b>36.405</b>
1400	1460	2987	<b>36.406</b>

# КОМПЛЕКТЫ ДЛЯ РАЗДВИЖНЫХ ДВЕРЕЙ, ПОД ИНДИВИДУАЛЬНУЮ ШИРИНУ ПРОЕМА

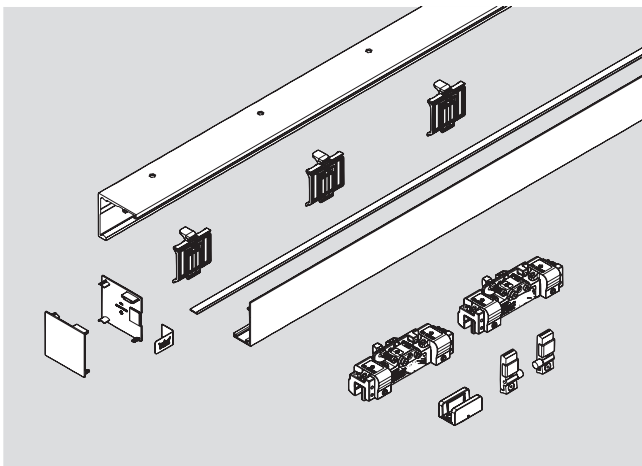


Comfort XL 150  
комплект, крепление на стену  
Длина профиля xxxx мм\*  
(макс. 5000 мм)  
Состоит из направляющего  
трека, декоративного профиля,  
щеточных уплотнителей.

Art. No. 36.420

мин. ширина панели 660 мм  
макс. ширина панели 2500 мм

Комплект аксессуаров  
для стекла толщиной 8-13,5 мм  
(макс. 150 кг)

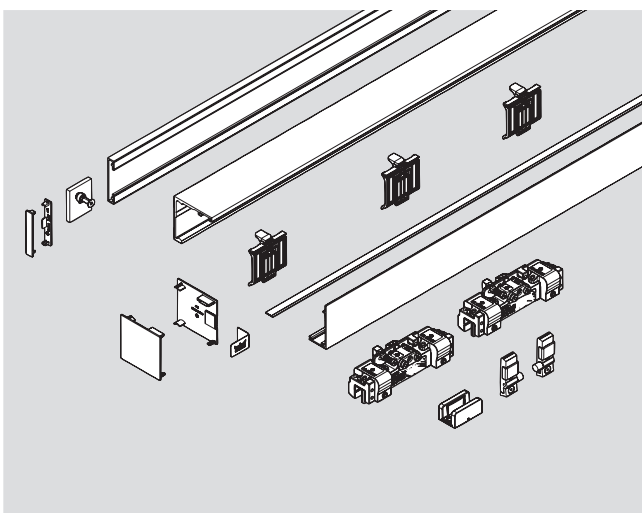


Comfort XL 150  
Комплект, крепление на потолок  
Длина профиля xxxx мм\*  
(макс. 5000 мм)  
Состоит из направляющего  
трека, декоративного профиля,  
щеточных уплотнителей.

Art. No. 36.421

мин. ширина панели 660 мм  
макс. ширина панели 2500 мм

Комплект аксессуаров  
для стекла толщиной 8-13,5 мм  
(макс. 150 кг)

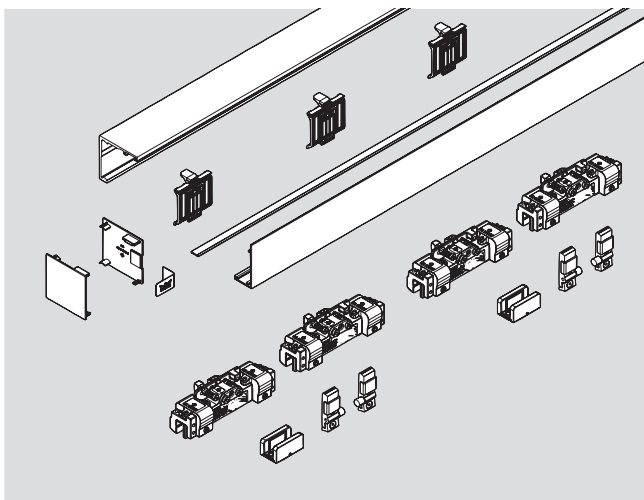


Comfort XL 150  
Комплект, крепление на стекло,  
Длина профиля xxxx мм\*  
(макс. 5067 мм)  
мин. ширина панели 660 мм  
(макс. LW 600)  
макс. ширина панели 2500 мм  
(макс. LW 2440)  
Состоит из направляющего  
трека,

Art. No. 36.422

декор. крышки на стекло, декор.  
профиля и щеточных  
уплотнителей  
Комплект аксессуаров  
для стекла толщиной 8-13,5 мм  
(макс. 150 кг)

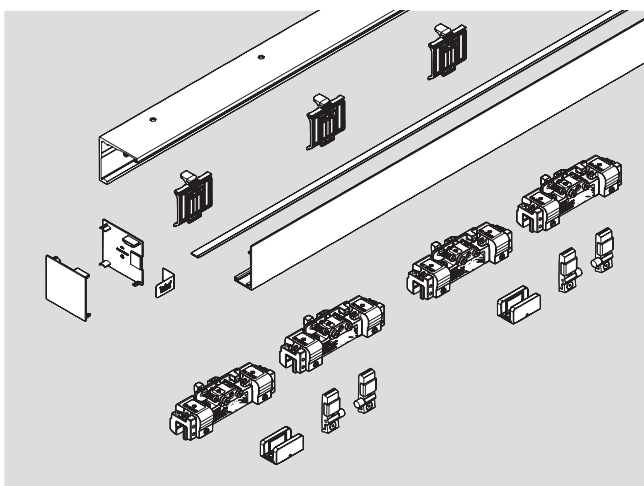
\* определяется заказчиком



**Comfort XL 150**

комплект для двустворчатой двери,  
крепление на стену,  
фиксированная длина,  
Длина профиля xxxx мм\*  
(макс. 5880 мм)  
Состоит из направляющего трека, декоративного профиля, щеточных уплотнителей.  
мин. ширина панели 660 мм  
макс. ширина панели 1470 мм  
Комплект аксессуаров для стекла толщиной 8-13,5 мм (макс. 150 кг)

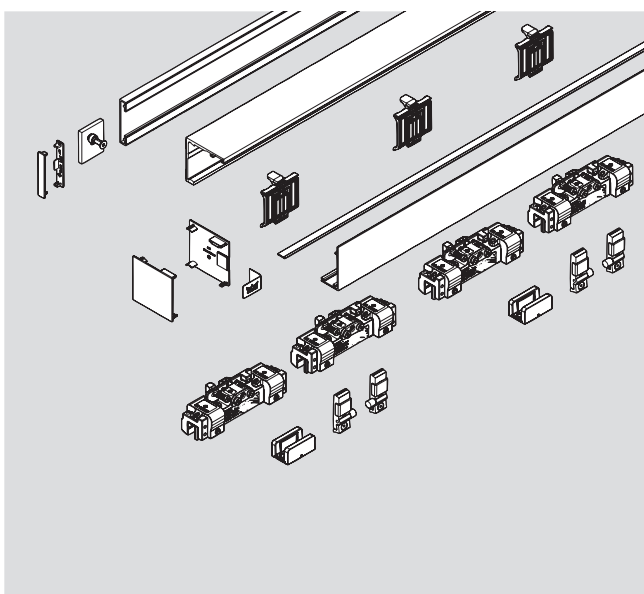
Art. No. 36.423



**Comfort XL 150**

Комплект для двустворчатой двери,  
крепление на потолок,  
фиксированная длина  
Длина профиля xxxx мм\*  
(макс. 5880 мм)  
Состоит из направляющего трека, декоративного профиля, щеточных уплотнителей.  
мин. ширина панели 660 мм  
макс. ширина панели 1470 мм  
Комплект аксессуаров для стекла толщиной 8-13,5 мм (макс. 150 кг)

Art. No. 36.424



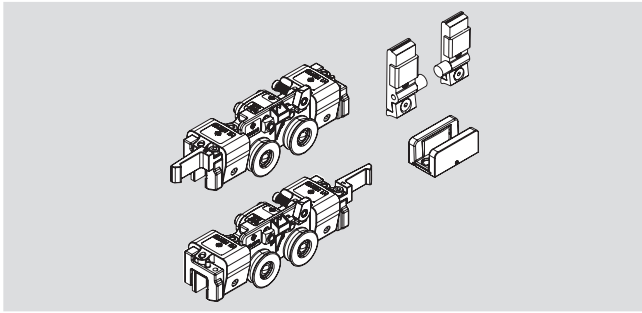
**Comfort XL 150**

Комплект для двустворчатой двери,  
крепление на стекло,  
фиксированная длина  
Длина профиля xxxx мм\*  
(макс. 5892 мм)  
мин. ширина панели 660 мм (мин. LW 1266 мм)  
макс. ширина панели 1470 мм (макс. LW 2886)  
Состоит из направляющего трека, декор. крышки на стекло, декор. профиля и щеточных уплотнителей.  
Комплект аксессуаров для стекла толщиной 8-13,5 мм (макс. 150 кг)

Art. No. 36.425

\* определяется заказчиком

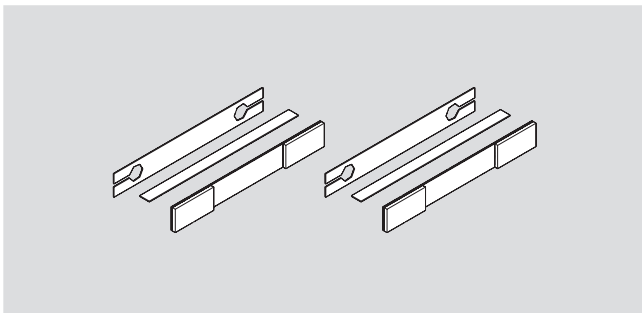
## КОМПЛЕКТУЮЩИЕ ДЕТАЛИ



### Comfort XL 150

Комплект аксессуаров  
Состоит из: 2 зажимных кареток,  
2 стопоров и 1 напольной  
направляющей

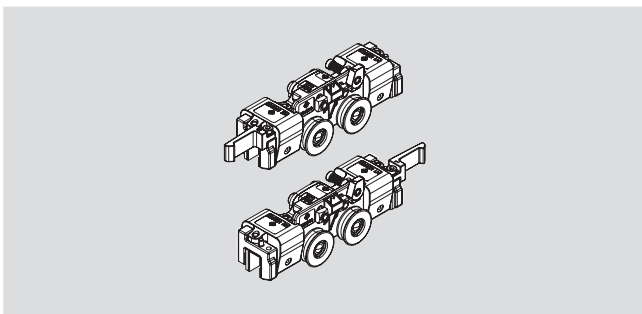
Art. No. 36.450



### Comfort XL (DORMOTION 80 / 150) синхро

Комплект уплотнителей

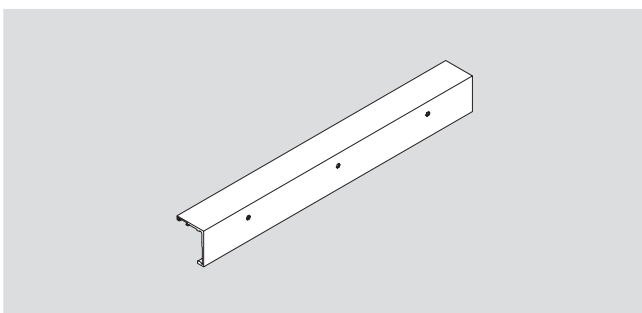
Art. No. 36.451



### Comfort XL 150

Комплект зажимных кареток

Art. No. 36.452



### Comfort XL 150

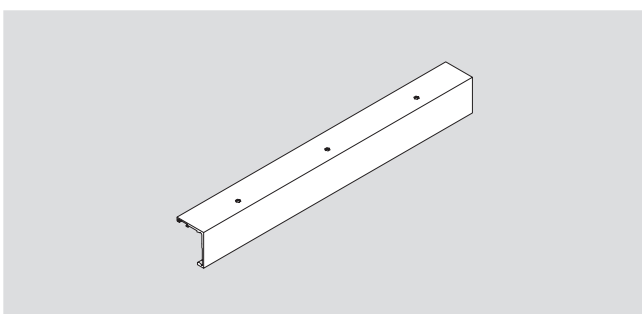
Направляющие  
крепление на стену,

складская длина 6000 мм

Art. No. 36.453

фиксированная длина xxxx мм\*

Art. No. 36.454



### Comfort XL 150

Направляющие  
крепление на потолок,

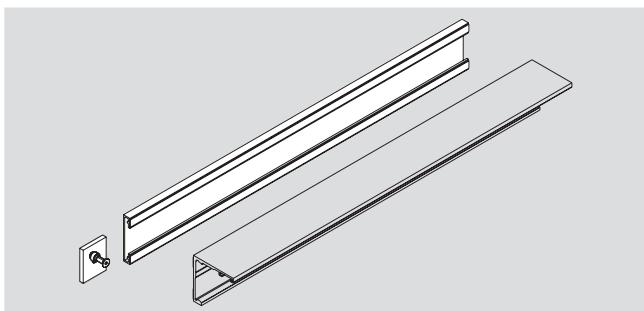
складская длина 6000 мм

Art. No. 36.455

фиксированная длина xxxx мм\*

Art. No. 36.456

\* определяется заказчиком



**Comfort XL**

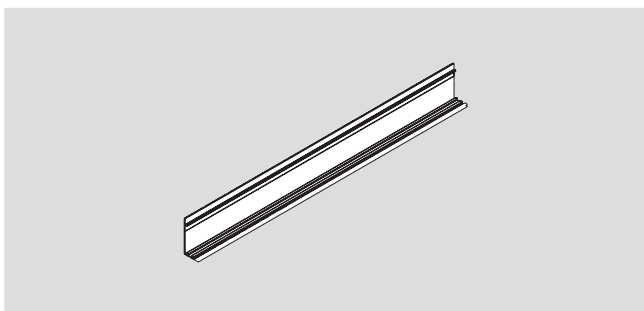
Декоративная крышка на стекло,  
крепление на стекло,

складская длина 6000 мм

Art. No. 36.xxx (на заказ)

фиксированная длина xxxx мм\*

Art. No. 36.xxx (на заказ)



**Comfort XL 150**

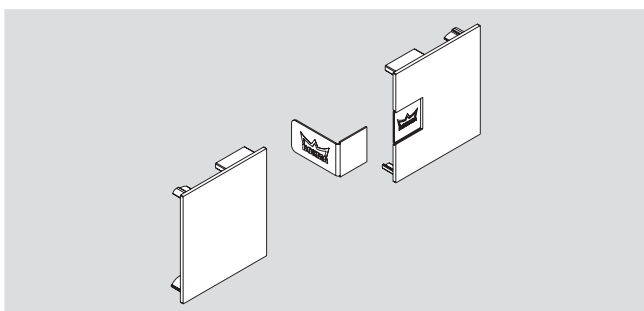
Декоративный профиль  
передняя крышка,

складская длина 6000 мм

Art. No. 36.457

фиксированная длина xxxx мм\*

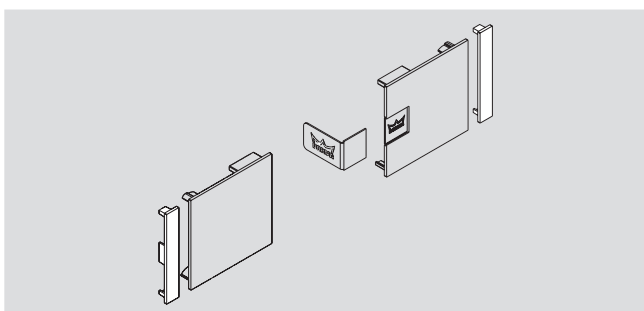
Art. No. 36.458



**Comfort XL 150**

комплект торцевых заглушек,  
крепление на стену и потолок

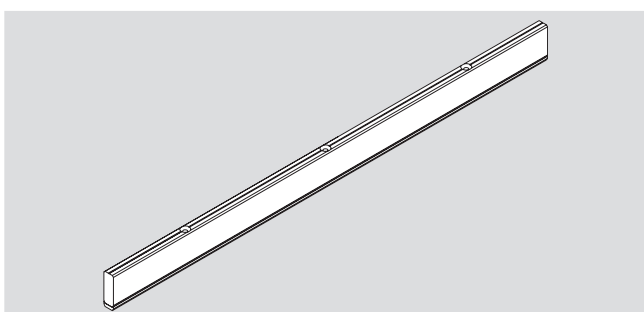
Art. No. 36.459



**Comfort XL (DORMOTION  
80 / 150 / синхро)**

комплект торцевых заглушек,  
крепление на стекло

Art. No. 36.460



**Comfort XL (DORMOTION  
80 / 150 / синхро)**

Адаптер для деревянных дверей  
Профиль 12,5 x 36 мм  
+ 12,5 x 4 мм,  
включая комплектующие

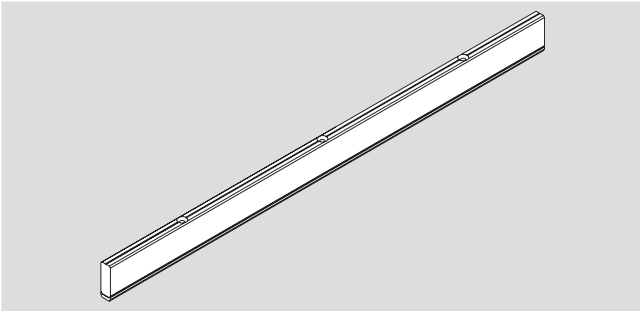
1460 мм

Art. No. 36.461

фиксированная длина xxxx мм\*,  
макс. 2500 мм

Art. No. 36.464

\* определяется заказчиком

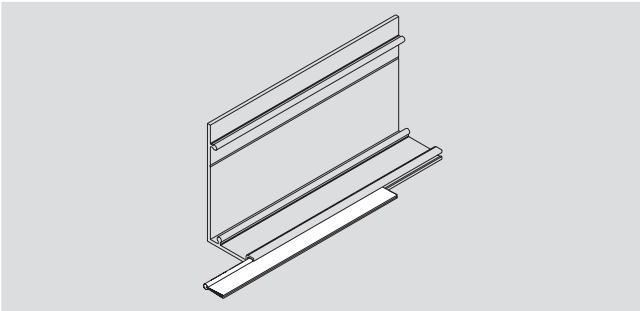


**Comfort XL (DORMOTION  
80 / 150 / синхро)**

Адаптер для деревянных дверей  
Профиль 12,5 x 36 мм  
+ 12,5 x 4 мм

складская длина 6000 мм

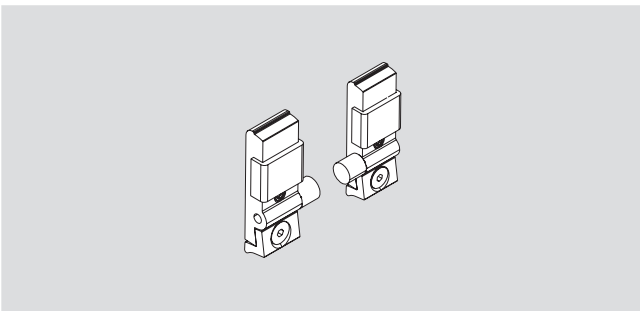
Art. No. 36.463



**Comfort**

Щеточный уплотнитель  
для стекла 8 - 10 мм  
и 12 - 13,5 мм

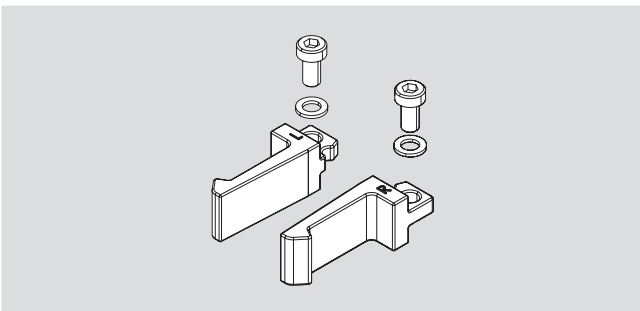
Art. No. 36.265



**Comfort XL (DORMOTION  
80 / 150 / синхро)**

Комплект стопоров,  
2 шт.

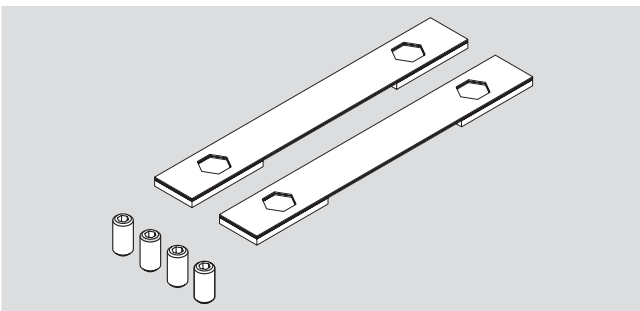
Art. No. 36.465



**Comfort XL (DORMOTION  
80 / 150 / синхро)**

Комплект фиксаторов,  
2 шт.

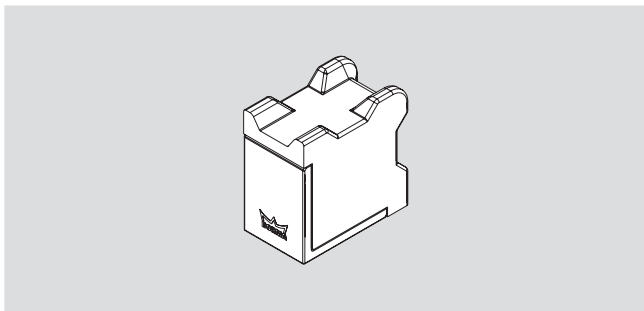
Art. No. 36.467



**Comfort XL (DORMOTION  
80 / 150 / синхро)**

Комплект для триплекса  
Комплект аксессуаров для  
триплекса, для 1 зажимной каретки

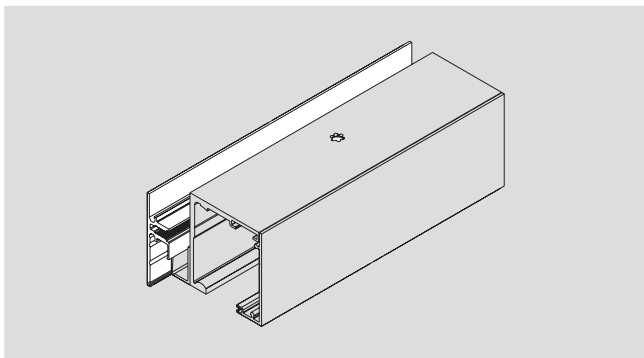
Art. No. 36.468



**Напольный стопор**

Применим ко всем вариантам  
(для стеклянных или деревянных  
элементов)

Art. No. 36.851



**Comfort XL (DORMOTION**

**80 / 150 / синхро)**

профиль бокового экрана,  
для соединения стекла в верхней  
части,

высота 69 мм,

включая уплотнители,

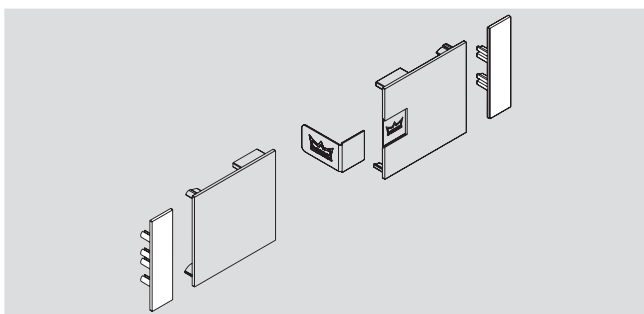
Профиль для стекла 8-13,5 мм

складская длина 6000 мм

фиксированная длина xxxx мм\*

Art. No. 36.469

Art. No. 36.474

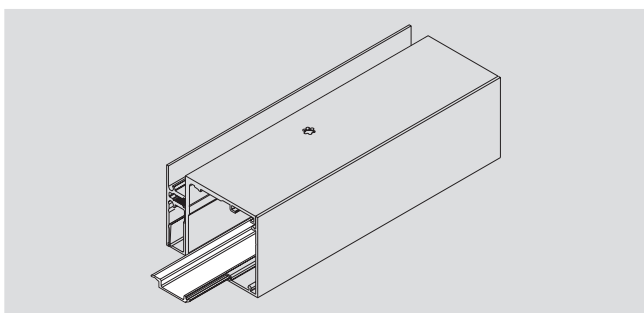


**Comfort XL (DORMOTION**

**80 / 150 / синхро)**

комплект торцевых заглушек,  
для профиля бокового экрана,  
высота 69 мм

Art. No. 36.471



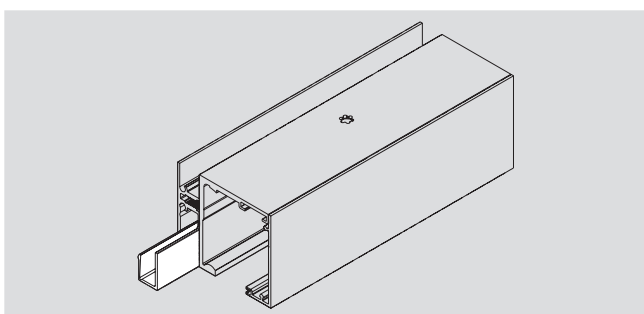
**Comfort**

Декоративный профиль для  
направляющего трека  
для профиля бокового экрана,  
высота 58 + 69 мм  
складская длина 6000 мм

Art. No. 36.800

фиксированная длина xxxx мм\*

Art. No. 36.801



**MUTO Comfort**

Декоративный профиль  
для профиля бокового экрана,  
высота 58 + 69 мм

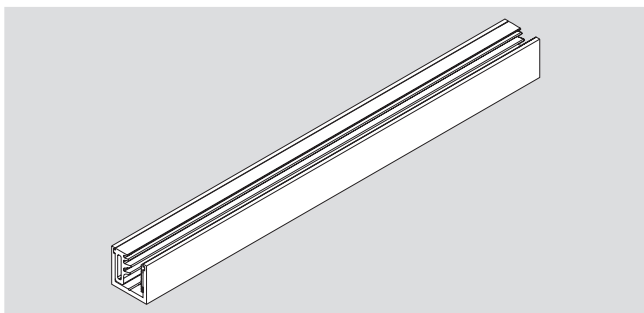
складская длина 6000 мм

Art. No. 36.802

фиксированная длина xxxx мм\*

Art. No. 36.803

\* определяется заказчиком

**Comfort**

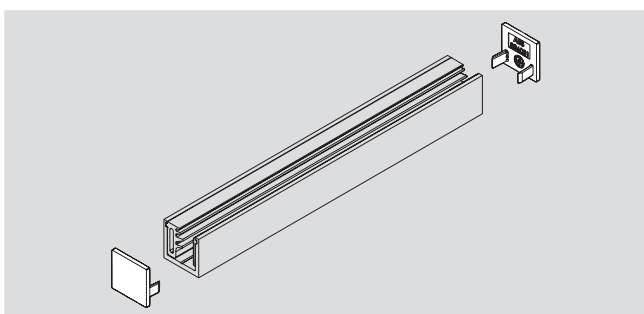
Напольный профиль  
для фиксации бокового экрана,  
включая уплотнители,  
Профиль для стекла 8-13,5 мм

складская длина 6000 мм

**Art. No. 36.810**

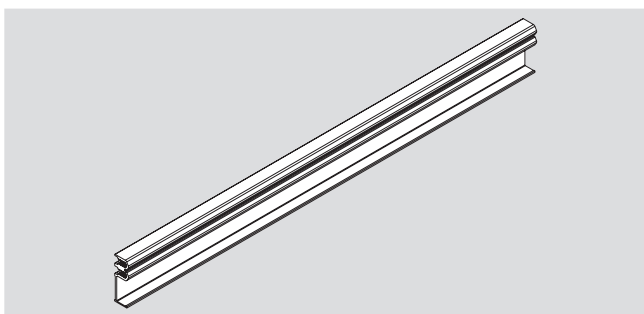
фиксированная длина xxxx мм\*

**Art. No. 36.811**

**Comfort**

Комплект торцевых заглушек  
для напольного профиля -  
фиксация бокового экрана

**Art. No. 36.812**

**Comfort**

Профиль для крепления  
подвесного потолка,  
включая комплектующие,  
используется  
с системой MUTO Comfort:  
80, 150, телескоп, синхро

складская длина 6000 мм

**Art. No. 36.821**

фиксированная длина xxxx мм\*

**Art. No. 36.820**

\* определяется заказчиком